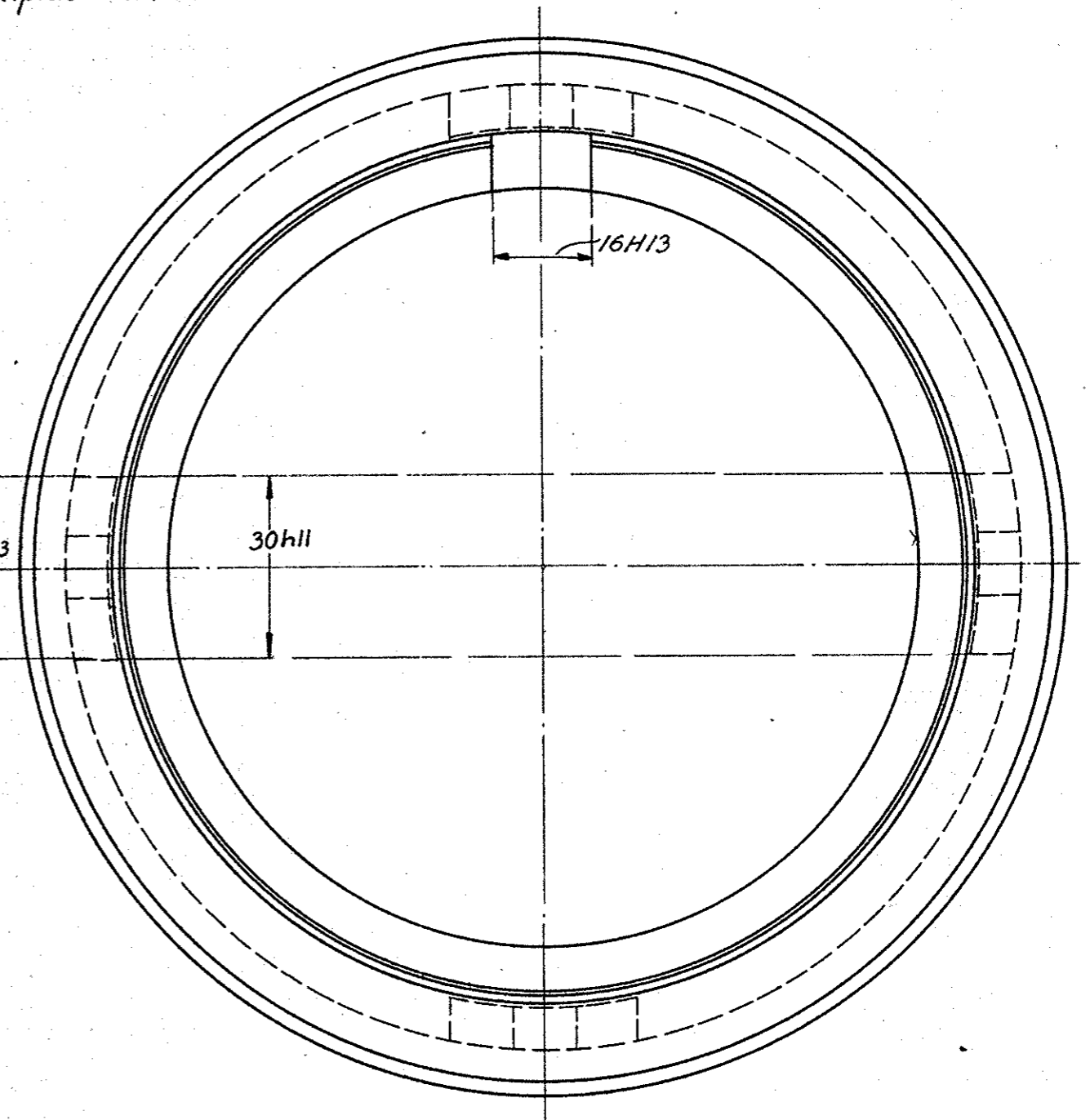
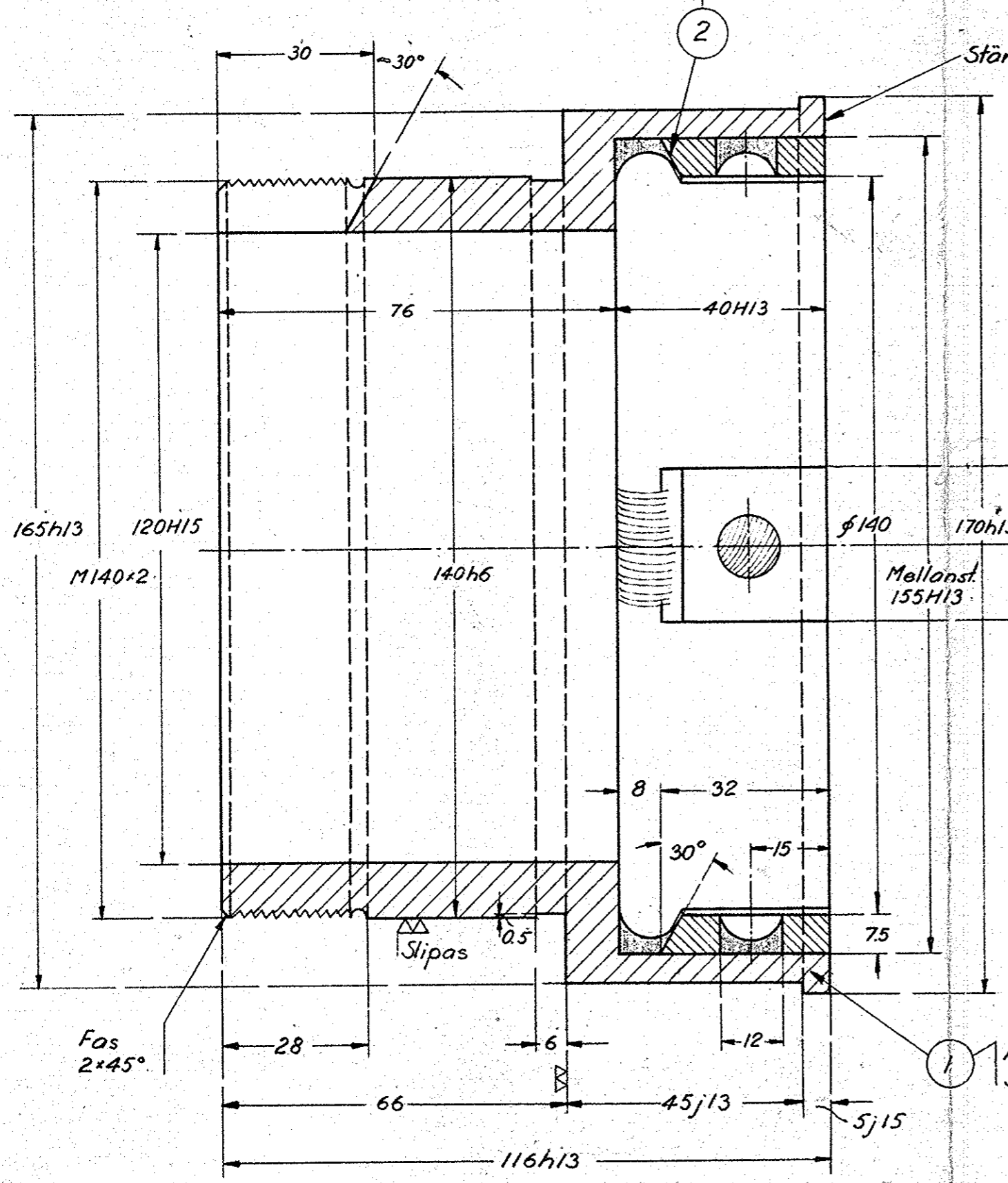


Modtaget med brev af ing. Johansson
 fra SKF ved Henry Lohr den
 16-17/3 1956 My 1201-1202

Arbetas överallt ∇
 Skarpkanterna avgradas
 Svetsas fast efter fixtur

Stämpas: 712468



712463

Arbetas i övrigt ∇
 Skarpkanterna avgradas

3052-75.015

2	4	Klack	St81 1650	Rör 160x132	
1	1	Mellanstycke	—	—	
Det.	Antal	Benämning	Material	Modell nr Ämne	Anm.
		SKF	Konstr. Ritad Kontr. Godk. Reg. 832 015		
		Aktiebolaget Svenska Kullagerfabriken Göteborg	Mj. L.A. <i>[Signature]</i> Dat. 55 09 07		
		Mellanstycke	Skala 1:1	Ritn. nr 712468	

Klack det. 2 ändrad	55 12 03	<i>[Signature]</i>
Ändring	Dat.	Godk.